

Montaje de la Torre



Montaje del Aerogenerador



Montaje del Aerogenerador



Montaje del Aerogenerador



Aerogeneradores Montados



Montaje de la Torre y del Aerogenerador

Proveedor: Transportadora y Empresa de Elevación de -Cargas.

Habilidades Necesarias: Experiencia en movimiento de cargas pesadas y de grandes dimensiones

Equipos Necesarios:

Camiones para movimiento en la obra

Grúas sobre ruedas o grúas sobre esteras con capacidad de 50t hasta 500t

Camiones con grúas hasta 50t



Montaje de la Torre y del Aerogenerador



Montaje de la Torre y del Aerogenerador



Montaje de la Torre y del Aerogenerador



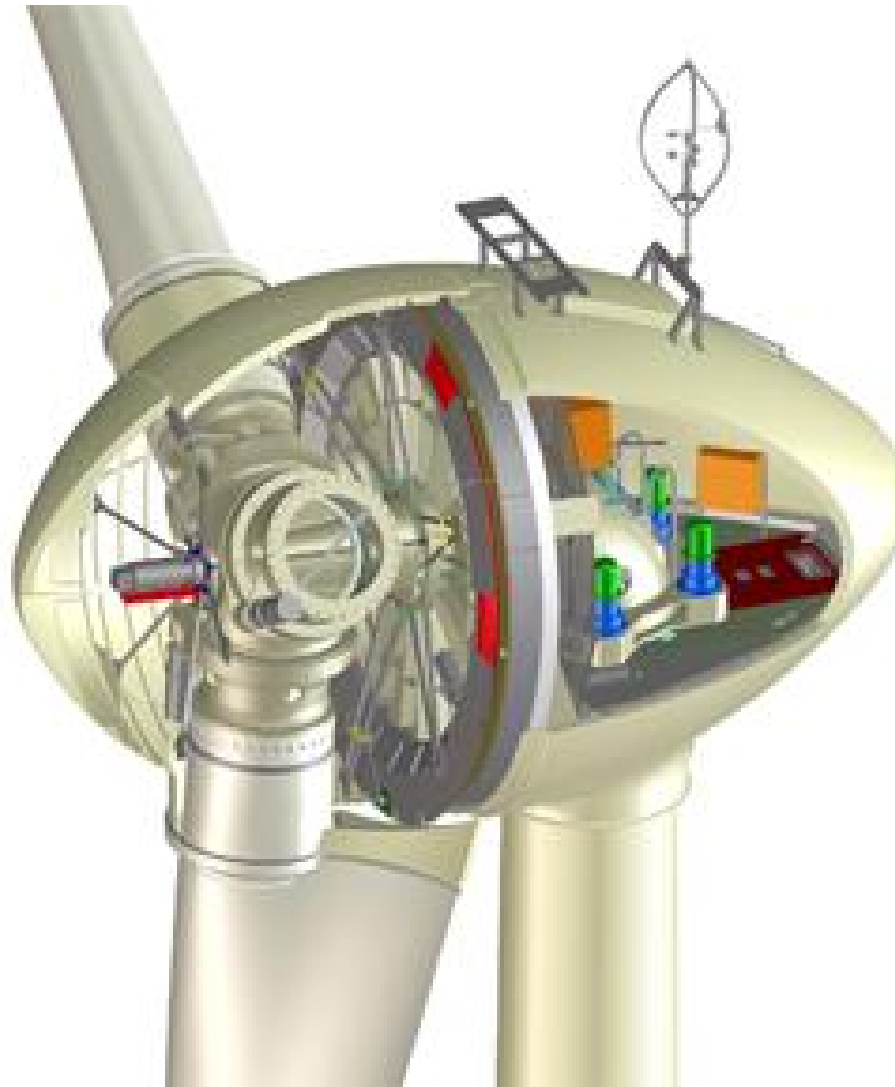
Montaje de la Torre y del Aerogenerador



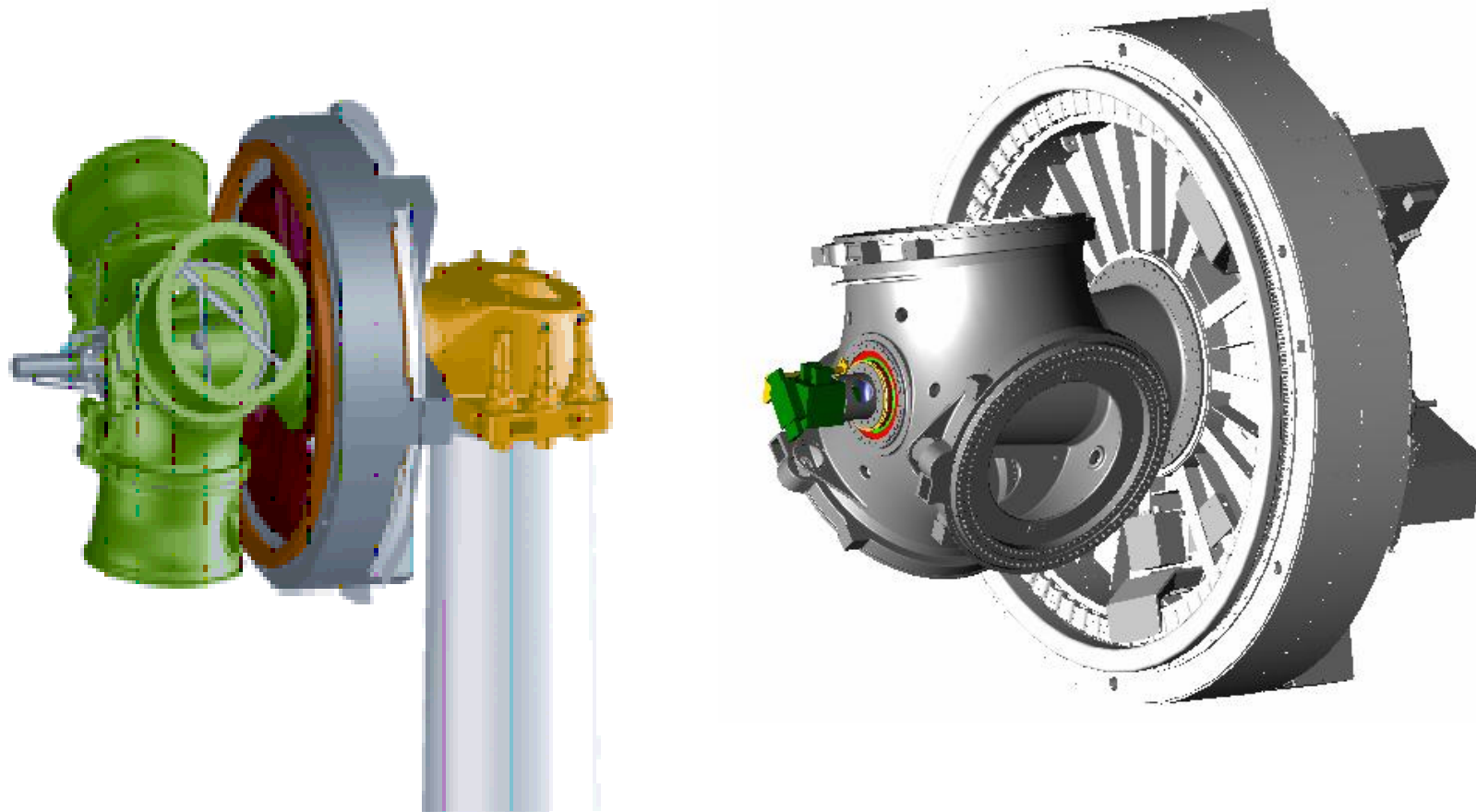
Montaje de la Torre y del Aerogenerador



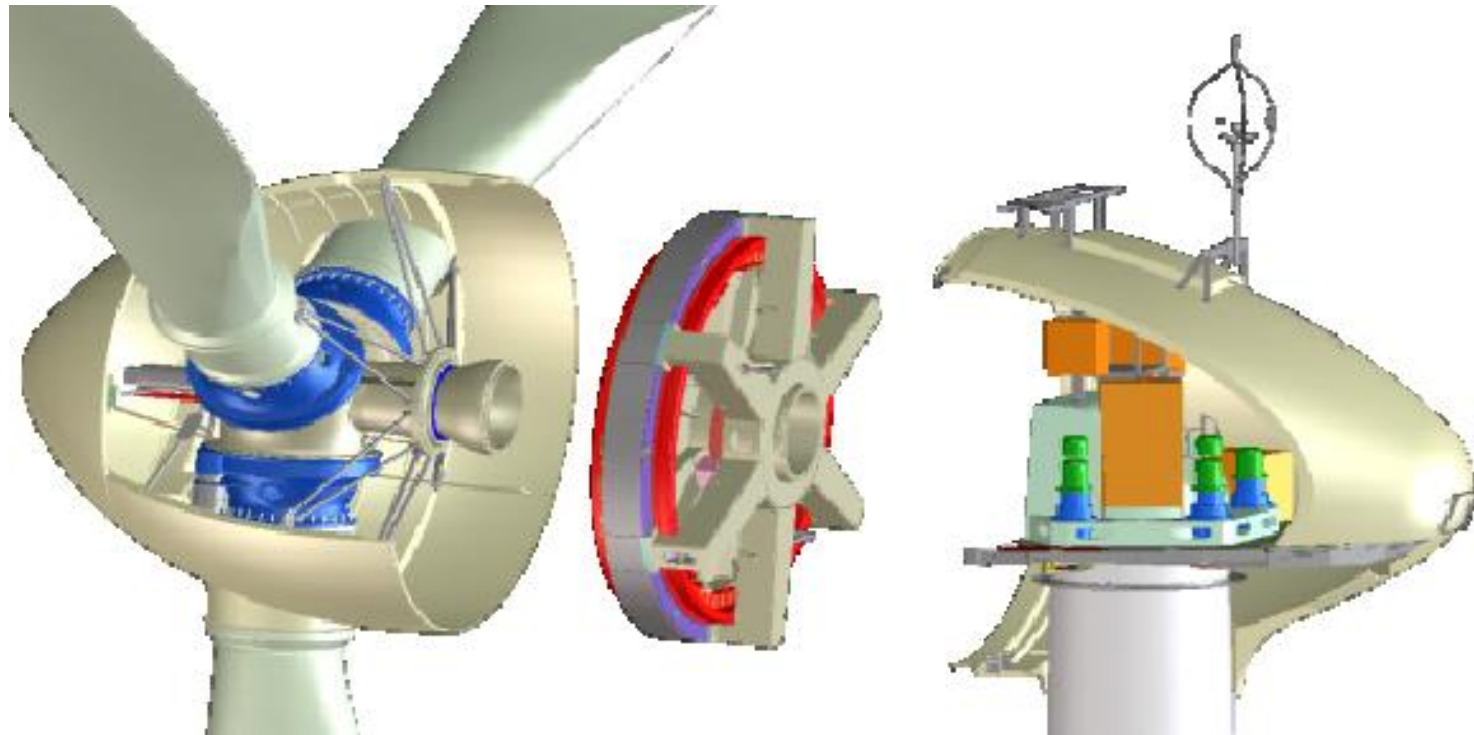
Aerogenerador



Aerogenerador



Aerogenerador



Aerogenerador

Pieza fundida y mecanizada



MAIN CARRIER



Aerogenerador

Pieza fundida y mecanizada



AXLE PIN

Aerogenerador

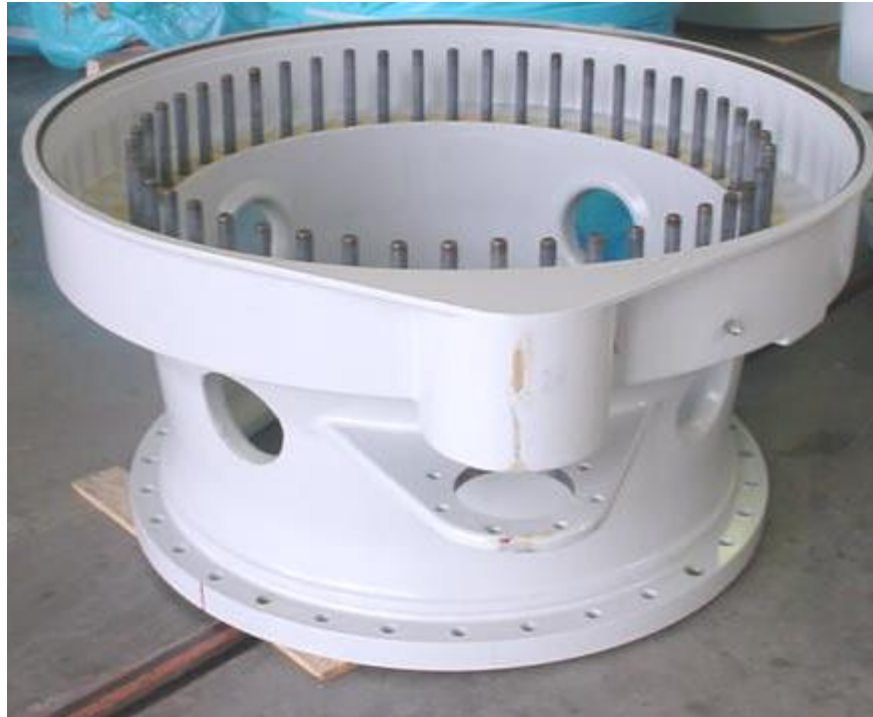
Pieza fundida y mecanizada



ROTOR HUB

Aerogenerador

Pieza fundida y mecanizada



BLADE ADAPTOR

Aerogenerador

Proveedor: Fundición del Hierro Nodular

Tipo de Fundición: Manual

Habilidades Necesarias: Fundición de Piezas de 800kg hasta 8.000kg

Equipos Necesarios: Horno, Cajas de Moldeado, Modelos y aparatos de metalografía y ultrasonido

Mecanización

Proveedor: Mecanización

Tipo Mecanización: Mediana e Pesada.

Habilidades Necesarias: Mecanización de Piezas de 1000mm y 3.200 mm

Equipos necesarios:

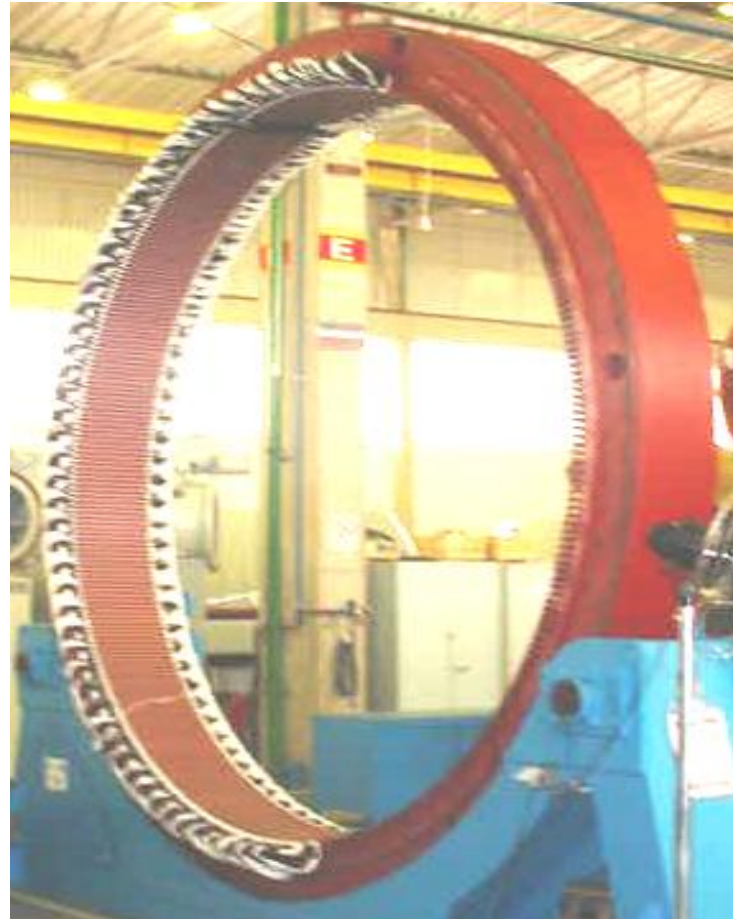
Torno vertical de Ø 3200mm

Taladro radial brazos 2000mm

Mandriladora huso 150mm



Aerogenerador



STATOR RING

Aerogenerador



DISC ROTOR



Aerogenerador



STATOR CARRIER

Aerogenerador

Proveedor: Calderería

Habilidades Necesarias: Calderería mediana y pesada para fabricación de las Piezas de 1.700kg hasta 7.000kg, en placas hasta 3" y mecanización de las Piezas hasta 5.000mm

Equipos Necesarios:

Máquina de Oxicorte, Plasma o Laser,

Mecanización de Piezas hasta 5.000mm

Torno vertical de Ø 5000mm

Taladro radial brazos 2000mm

Mandriladora huso 150mm

Máquinas de Soldadura MIG/MAG, Arco sumergido

Calandras,

Prensas,

Lijadoras manuales, taladro manual.



Aerogenerador



PISO DE LA NACELLE